


7.0.1 Feststellbremse



Inhalt/ Contens	Seite/ page
Bauteile der Feststellbremse in der Kabine	2
Fotos der Feststellbremse an der Hinterachse	3
Fotos der Feststellbremse an der Hinterachse	4
Bauteile der Feststellbremse Hinterachse links aus der Ersatzteilliste	5
Bauteile der Feststellbremse Hinterachse links aus der Ersatzteilliste	6
Notizen	7- 8

7.0.1 Feststellbremse

	<p>Warnung</p> <ul style="list-style-type: none"> • Bei bestimmten Betriebszuständen, wie z.B. nach Wasserdurchfahrten, bei heftigem Regen, nach dem Waschen des Fahrzeuges oder auch bei Fahrten auf salzgestreuten Straßen, kann sich die Wirkung der Bremse verändern! Es besteht Unfallgefahr! Die Bremse muss durch vorsichtiges Betätigen des Bremspedals bei langsamer Fahrt wieder eingeschliffen werden! Gefällestrecke mit besonderer Sorgfalt und Vorsicht befahren!
---	---

Bremspedal

Mit Rücknahme des Fahrpedals (vorwärts oder rückwärts) kommt das Fahrzeug aufgrund der hydrostatischen Bremswirkung schnell zum Stillstand. Reicht diese Bremswirkung nicht aus, kann zusätzlich mit dem Bremspedal **44** abgebremst werden.

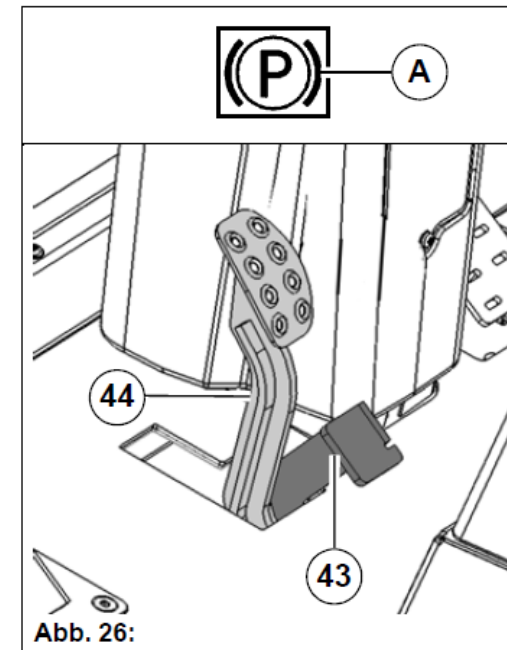
Feststellbremse

Mit der Feststellbremse **43** wird das Fahrzeug gegen Wegrollen gesichert. Fahrzeug mit der Feststellbremse festsetzen:

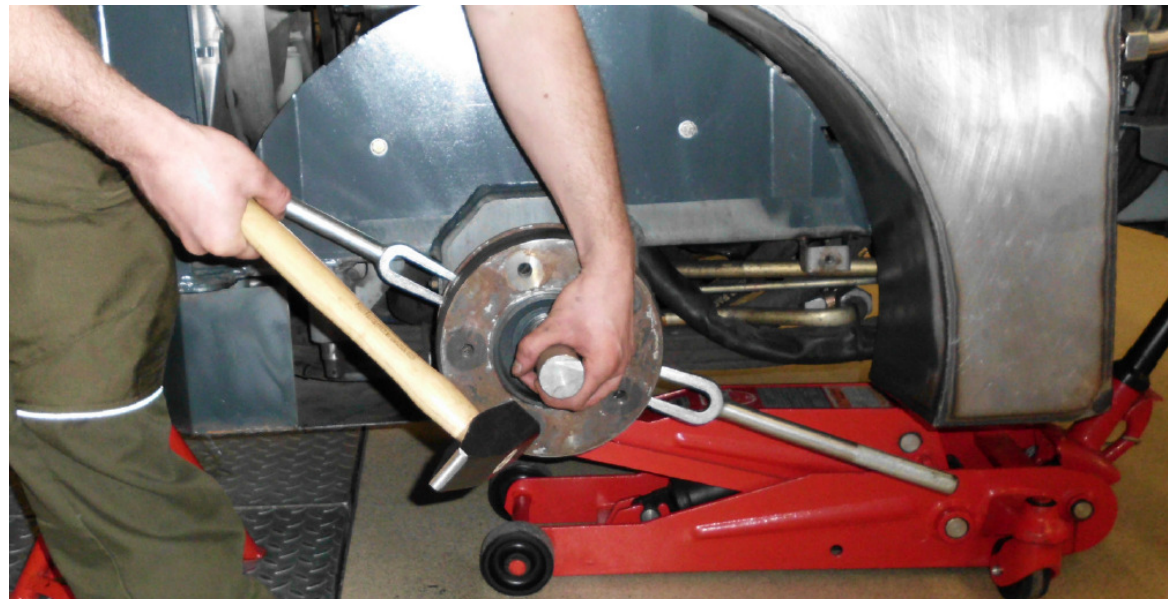
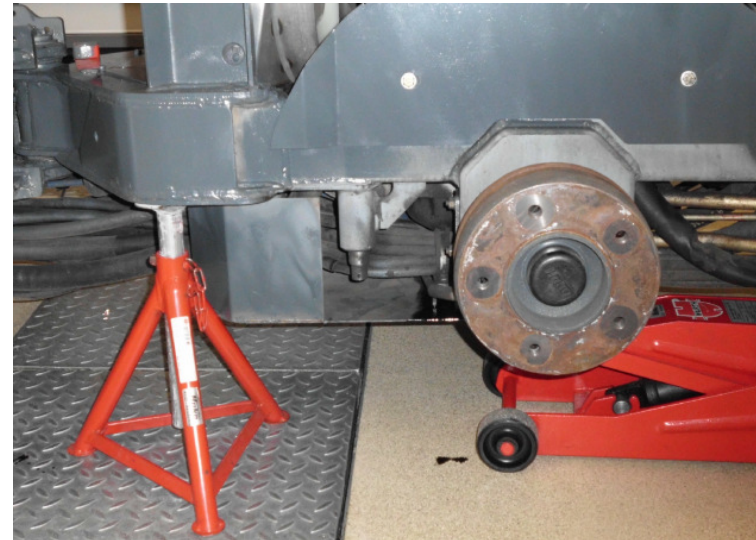
- Bremspedal **44** und Feststellbremse **43** gleichzeitig drücken. Das Bremspedal wird arretieren.
- Das Warnsymbol **Abb. 26-A** erscheint.
- Wird bei festgesetzter Feststellbremse gefahren, ertönt zusätzlich ein Warnsignal.

Lösen der Feststellbremse **43**:

- Bremspedal **44** drücken. Das Bremspedal wird freigegeben.
- Bei gelöster Feststellbremse erlischt die Warnleuchte **Abb. 26-A**.



7.0.1 Feststellbremse



7.0.1 Feststellbremse

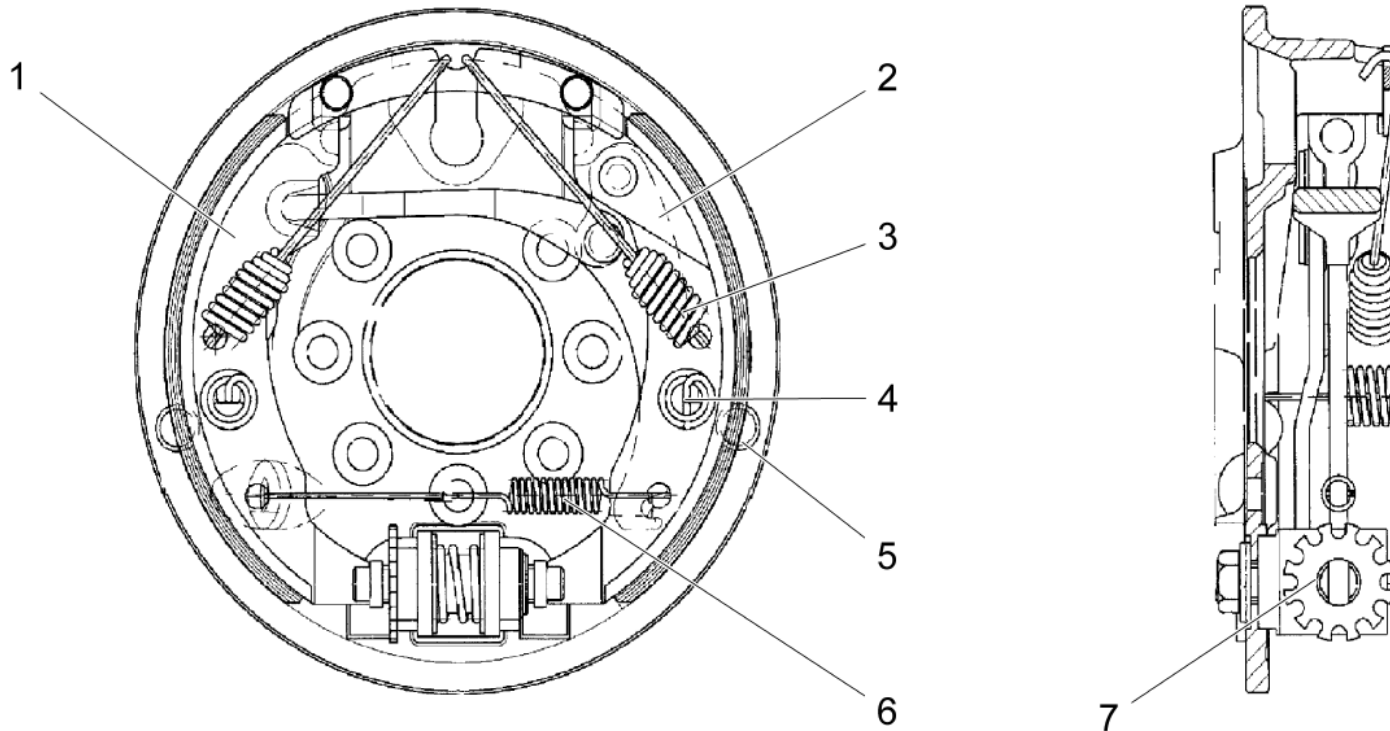


7.0.1 Feststellbremse



81-60-1993 akt

Bremse links (01165570) ->

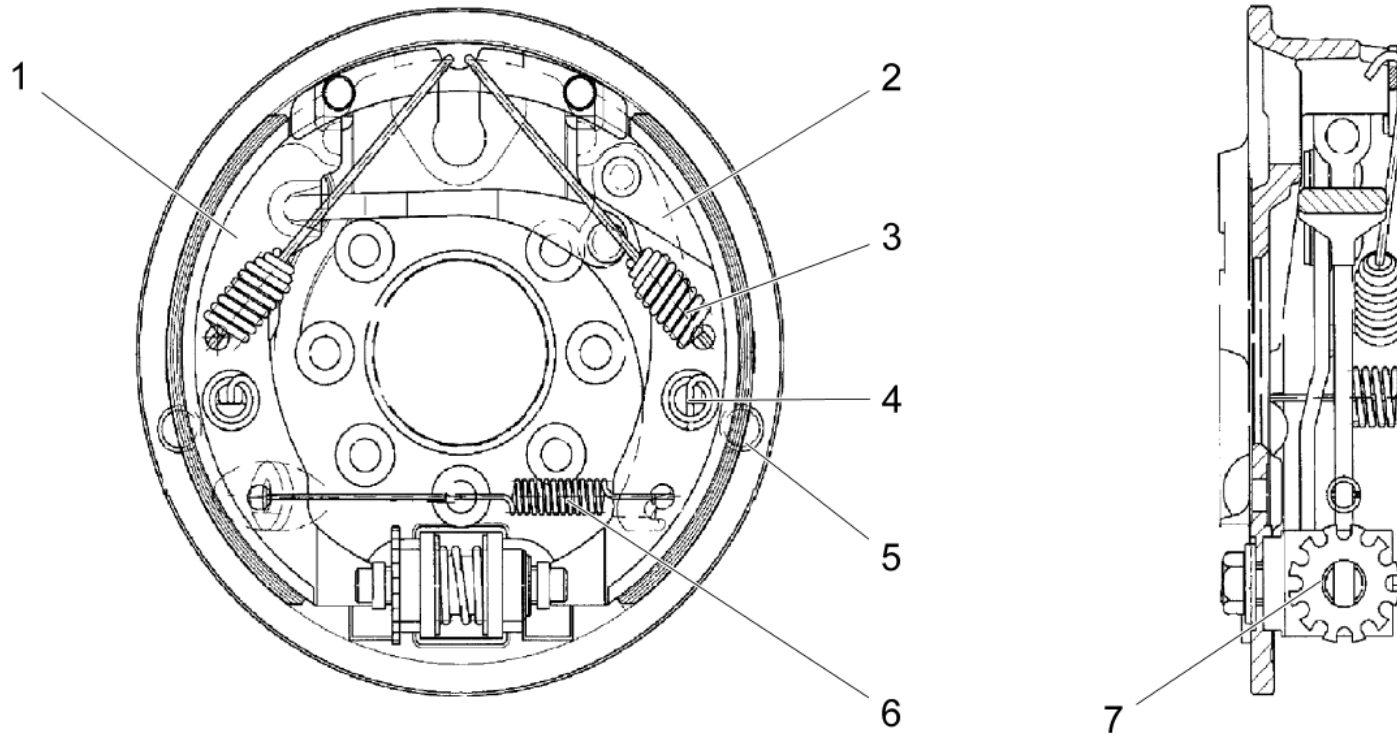


Bremse links (01165570) ->

Pos.	Ersatzteilnr.	Materialnr.	Benennung	Abmessung
1	01145780	01145780	Bremsbacke	200x40 hydr.Servo, kpl.
2	01145790	01145790	Bremsbacke links	200x40, kpl.
3	01145810	01145810	Zugfeder	
4	01145830	01145830	Druckfeder	
5	01019040	01019040	Verschluss-Stopfen	20x15,6
6	01145820	01145820	Zugfeder	
7	01145800	01145800	Nachstellschloss	Typ 1888, kpl.

7.0.1 Parkbremse (Handbremse)

Bremse rechts (01165580) ->



Bremse rechts (01165580) ->

Pos.	Ersatzteilnr.	Materialnr.	Benennung	Abmessung
1	01145780	01145780	Bremsbacke	200x40 hydr.Servo, kpl.
2	01145840	01145840	Bremsbacke rechts	200x40, kpl.
3	01145810	01145810	Zugfeder	
4	01145830	01145830	Druckfeder	
5	01019040	01019040	Verschluss-Stopfen	20x15,6
6	01145820	01145820	Zugfeder	
7	01145800	01145800	Nachstellschloss	Typ 1888, kpl.

7.0.1 Feststellbremse



7.0.1 Feststellbremse



Tightening torque nut brake drum: 350Nm